

**Bedienungsanleitung
für die Magnetkreispumpen**



**Ocean Runner OR1200
Ocean Runner OR2500
Ocean Runner OR3500
Ocean Runner OR6500**



Förderpumpe für Meer- und Süßwasseraquarien

Mit dem Kauf dieser Pumpe haben Sie sich für ein Qualitätsgerät entschieden. Sie ist speziell für den aquaristischen Gebrauch entwickelt und von Fachleuten erprobt worden.

1. Eigenschaften

Die Magnetkreispumpen der Ocean Runner Reihe zeichnen sich durch eine besondere Laufruhe aus. Sie besitzt einen vollgekapselten Synchronmotor. Alle Materialien sind meerwasserbeständig.

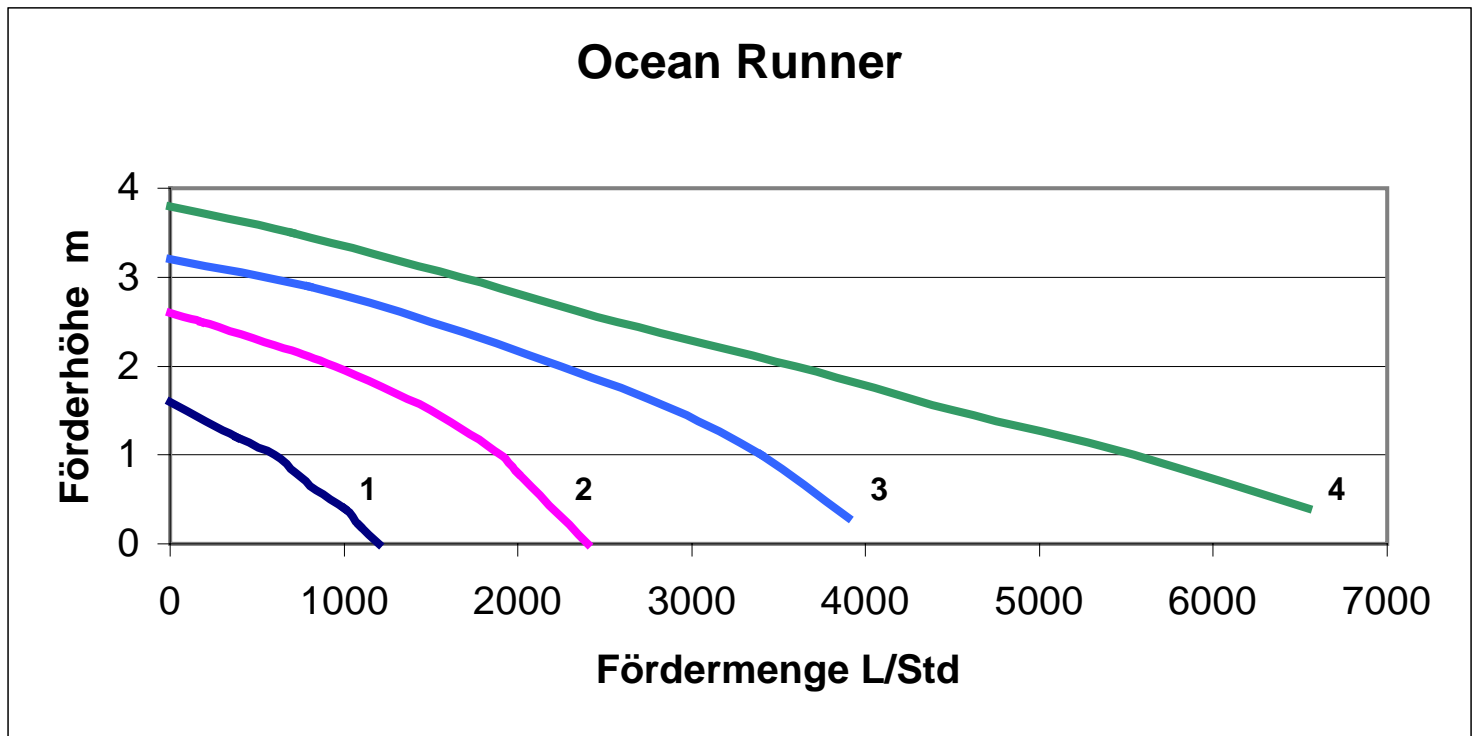
Die polierte Keramikwelle und das Keramiklager im Inneren der Pumpe ist praktisch verschleißfrei und bietet Gewähr für eine lange Lebensdauer. Der gesamte Pumpenteil kann demontiert und gereinigt werden. Alle elektrischen Teile der Pumpe sind gekapselt.

Die Pumpen sind sowohl nass als auch trocken aufstellbar.



2. Tab. 1: Technische Daten

Typ:	Ocean Runner OR 1200	Ocean Runner OR 2500	Ocean Runner OR 3500	Ocean Runner OR6500
Netzspannung: Leistungsaufnahme in Watt:	230V~/50Hz 25 Watt	230V~/50Hz 38 Watt	230V~/50Hz 65 Watt	230V~/50Hz 95Watt bei 180 cm
max. Liter/Std., (l/min): Förderhöhe, max.:	1200 (20) 1,6 m	2.500 (40) 2,6 m	3.500 (58) 3,2 m	6.500 (108) 3,8 m
Anschluß Druckseite: (Außengewinde) Anschluß Saugseite: (Außengewinde)	½“ ½“	¾“ ¾“	¾“ alternativ: Klebemuffe DN25 1“	1“ 1¼“
Kabellänge in m: Schutzklasse Schutzart	3 I IP68	3 I IP68	3 I IP68	3 I IP68
größte Betriebstauchtiefe	1 m , ∇ 1m	1 m , ∇ 1m	1 m , ∇ 1m	1 m , ∇ 1m
max Medientemperatur	35°C	35°C	35°C	35°C



OR 1200 – 1 OR 2500 - 2
 OR 3500 – 3 OR 6500 - 4

Abb: Pumpenkennlinien der OR Pumpen, gemessen mit nicht reduziertem Auslass

3. Anschlüsse

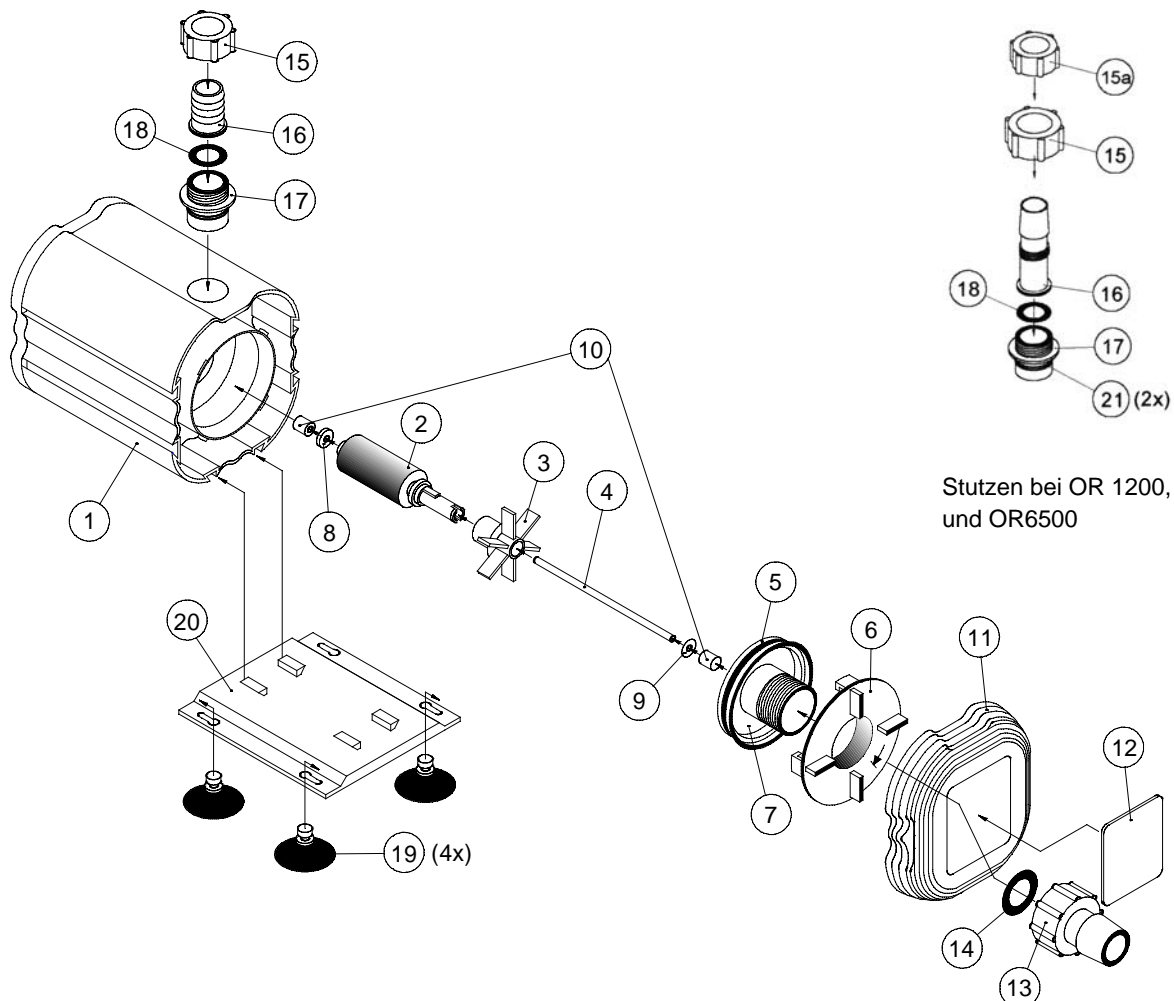
Saugseite: Die Saugseite kann über den mitgelieferten Schlauchanschluss (13) mit einem Schlauch angeschlossen werden. Es besteht auch die Möglichkeit über das Außengewinde (7) eine feste Kunststoffverrohrung anzuschließen. Die Anschlußgrößen der einzelnen Pumpen sind in Tab 1 aufgeführt.

Druckseite. Die Druckseite kann über den mitgelieferten Schlauchanschluss (15/16) mit einem Schlauch verbunden werden. Auch wenn die Pumpe als reine Strömungspumpe eingesetzt wird, muß der Schlauchanschluss auf den Druckstutzen geschraubt werden.

Wird die Pumpe trocken aufgestellt, muß bei der OR 3500 der 3/4“ Anschlußstutzen (17) in die Pumpe mit PVC Kleber (z.B.“Tangit“) eingeklebt werden.

Wird die Pumpe als Förderpumpe eingesetzt, kann sie fest mit einer Kunststoffverrohrung verbunden werden. Bei der OR 3500 kann das Kunststoffrohr DN 25 mit PVC Kleber direkt in die Pumpe geklebt werden. Der 3/4 “ Anschlußstutzen wird dann entfernt. Die Förderhöhe darf bei dieser Anschlußart 1m nicht unterschreiten. Bei dieser Aufstellungsweise wird die beste Wirkungsweise der Pumpe erreicht, siehe Pumpenkennlinie. Bei den übrigen Pumpen wird zunächst eine PVC Verschraubung (Abmaße s. Tab.1.) auf den Druckstutzen geschraubt.

Bei fester Verrohrung empfehlen wir, zur Entkoppelung von Vibrationen zumindest ein Stück mit flexiblem Schlauch zu verlegen.



Stutzen bei OR 1200, OR2500
und OR6500

Stutzen OR 3500

4. Aufbau der Pumpe

Abb: Ocean Runner Pumpen

- | | |
|-------------------------------------|---------------------------|
| 1. Motorblock | 11. Filterkorb |
| 2. Rotor/Magnet | 12. Deckel für Filterkorb |
| 3. Flügelrad/Impeller | 13. Schlauchtülle, |
| 4. Keramikachse | 14. Flachdichtung, |
| 5. O-Ring | 15. Überwurfmutter, |
| 6. Bajonetverschluss | 16. Schlauchtülle |
| 7. Verschluss des
Pumpengehäuses | 17. Einklebverschraubung, |
| 8. Unterlegscheibe, breit | 18. Flachdichtung, |
| 9. Unterlegscheibe, schmal | 19. Gummisauger, 4 Stück |
| 10. Gummilager, 2 Stück | 20. Befestigungsplatte |

Schlauchstutzen bei OR1200, OR2500 und OR6500:

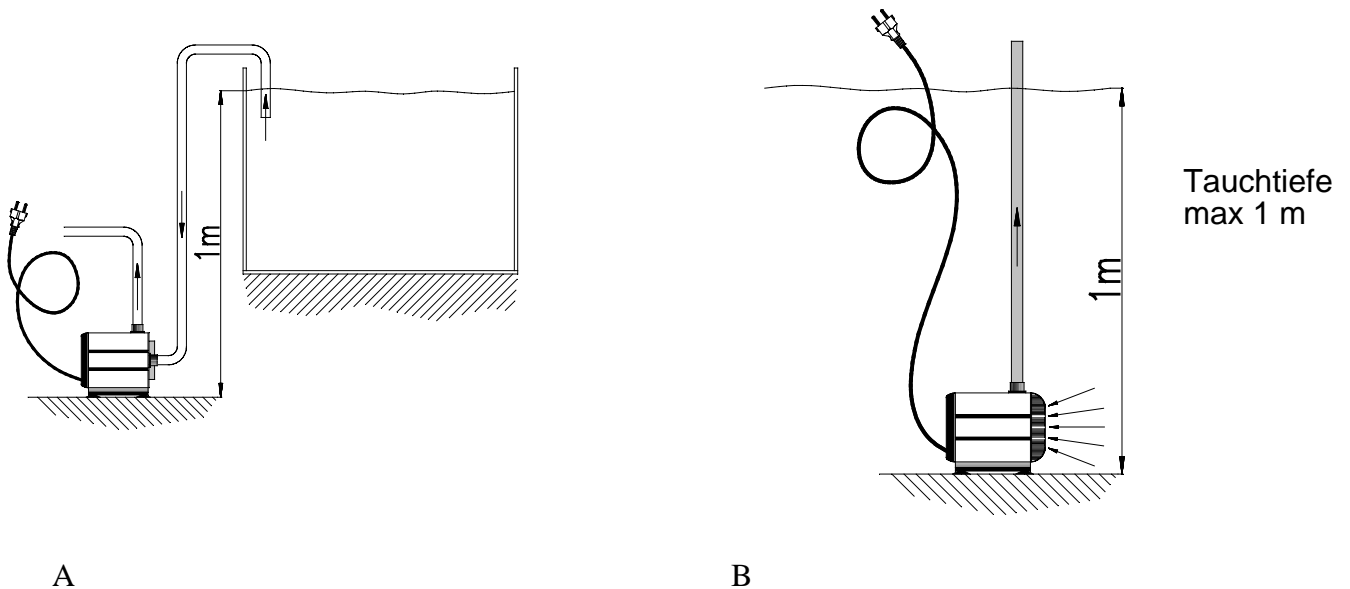
- | |
|-------------------------------|
| 15. Verschraubung |
| 15 a Überwurfmutter, Schlauch |
| 16. Schlauchtülle |
| 17. Einschraubverschraubung |
| 18. Flachdichtung |
| 21. O-Ring |

5. Aufstellung

Die Pumpe kann sowohl trocken aufgestellt, als auch komplett unter Wasser betrieben werden. Die maximale Tauchtiefe beträgt 1 m. Die Pumpe ist nicht selbstansaugend und muß bei trockener Aufstellung unterhalb des Wasserspiegels montiert werden. Bei Unterwasserbetrieb empfehlen wir, den Saugstutzen (13) abzuschrauben und den Filterkorb (11) vor die Pumpe zu montieren. In jedem Fall muß jedoch verhindert werden, daß die Pumpe trockenläuft, weil dies nach kurzer Zeit die Lager zerstören würde.

Die Bodenplatte (20) mit den Gummisaugern (19) kann in 3 Seiten des Pumpengehäuses eingeschoben werden. Damit läßt sich die Richtung des Druckstutzens einstellen.

Die Aufstellung hat so zu erfolgen, daß der Netzstecker auch nach der Aufstellung zugänglich bleibt.



Aufstellungsbeispiele für Trockenaufstellung (A) und getauchte Aufstellung (B)

Sicherheitshinweise

Die Pumpe ist nur zur Verwendung in geschlossenen Räumen zugelassen. Bei Arbeiten am Aquarium oder an der Pumpe muß der Netzstecker gezogen werden.



Die Anschlußleitung und der Stecker der Pumpe dürfen nicht ersetzt werden. Bei Beschädigung des Kabels darf die Pumpe nicht betrieben werden. Die Pumpe darf nur mit Filter (11,12), Rohr und/oder Schlauchanschluß(13) unter Wasser betrieben werden.

6. Wartung/Reinigung

Je nach Verschmutzung muß die Pumpe von Zeit zu Zeit gereinigt werden. Zunächst werden die Anschlüsse demontiert. Jetzt kann der Bajonettverschluß (6) am Kreiselgehäuse geöffnet werden. Das Ansaugstück (7) läßt sich jetzt herausziehen. Vorsicht. Das Teil sitzt relativ fest (O-Ring) und darf beim hinausziehen nicht verkantet werden. Die Achse (4) könnte dabei zerbrechen.

Jetzt kann die gesamte Läuferbaugruppe (2 und 3) herausgezogen werden. Sie kann unter fließendem Wasser gereinigt und wieder eingebaut werden.

7. Störungen

Die Pumpe läuft über lange Zeit wartungsfrei. Tritt starke Geräusentwicklung auf, muß der Pumpenkopf(1 und 5) gereinigt werden. Bei Beschädigung des Impellers (3) kann dieser vom Magneten (4) abgezogen und ausgetauscht werden.

8. Garantie

 **AQUA MEDIC** GmbH gewährt eine 24-monatige Garantie ab Kaufdatum auf alle Material- und Verarbeitungsfehler des Gerätes. Als Garantienachweis gilt der Original-Kaufbeleg.

Während dieser Zeit werden wir das Produkt kostenlos durch Einbau neuer oder erneuerter Teile instandsetzen (ausgenommen Frachtkosten). Im Fall, daß während oder nach Ablauf der Garantiezeit Probleme mit Ihrem Gerät auftreten, wenden Sie sich bitte an Ihren Fachhändler.

Diese Garantie gilt nur für den Erstkäufer. Sie deckt nur Material- und Verarbeitungsfehler, die bei bestimmungsgemäßem Gebrauch auftreten. Sie gilt nicht bei Schäden durch Transporte oder unsachgemäße Behandlung, Fahrlässigkeit, falschen Einbau sowie Eingriffen und Veränderungen, die von nicht-authorisierten Stellen vorgenommen wurden.

 **AQUA MEDIC** haftet nicht für Folgeschäden, die durch den Gebrauch des Gerätes entstehen.

- Technische Änderungen vorbehalten -

 **AQUA MEDIC**, 09,2002